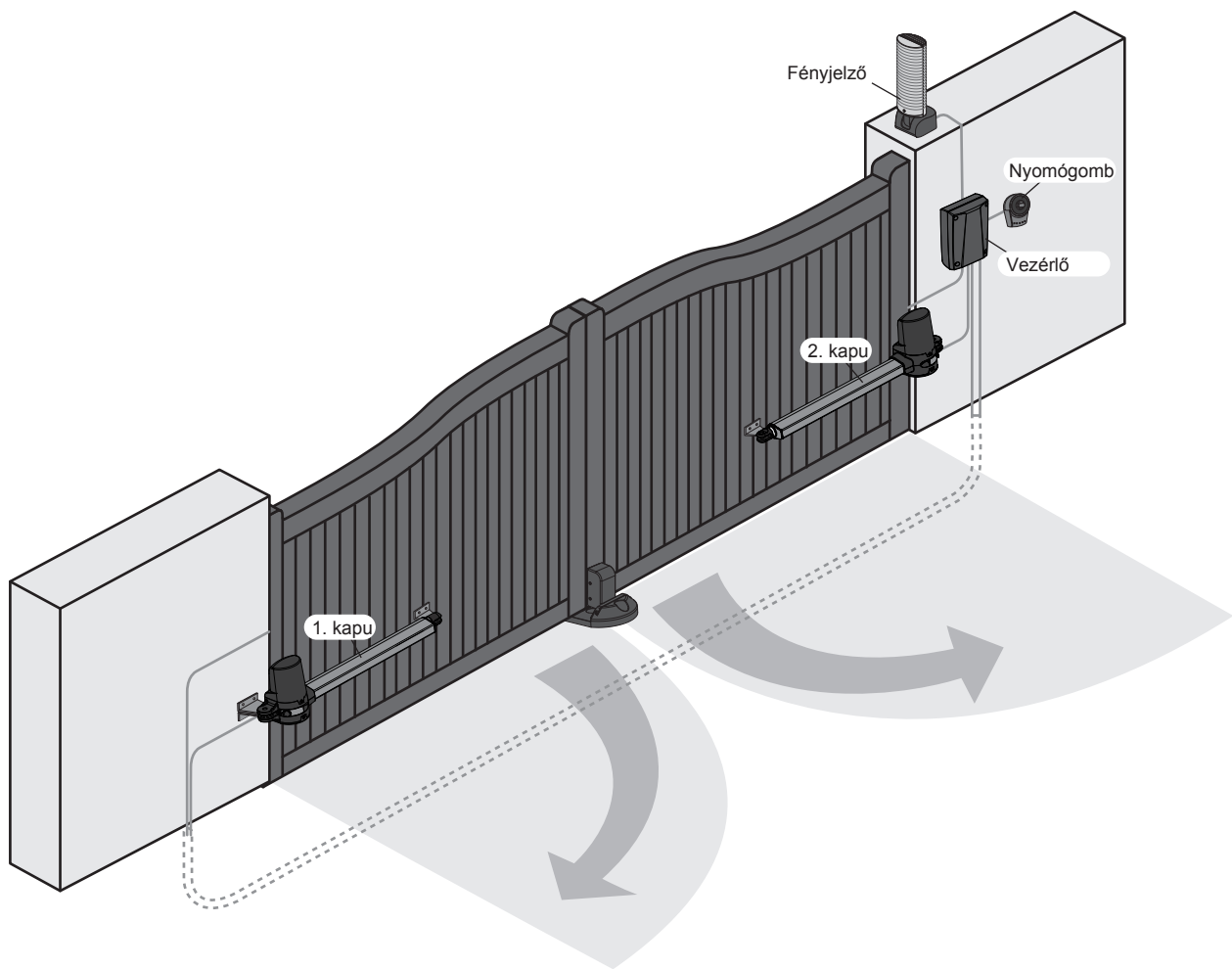


SZÁRNYASKAPU NYITÓ

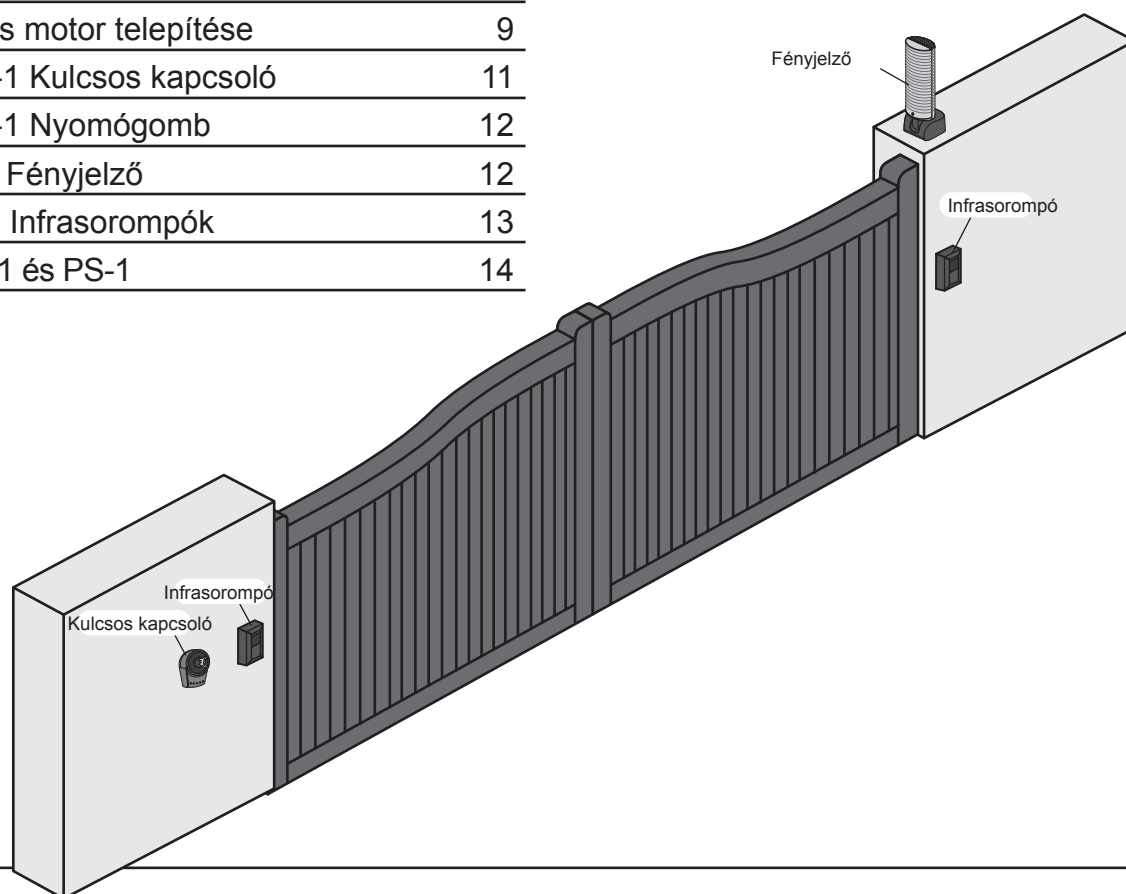
24VDC ORSÓS MOTOR

Kézikönyv



Tartalomjegyzék

1.	Figyelmeztetések	2	4.	Műszaki jellemzők	16
2.	A termék bemutatása	3	4.1	PW150	16
2.1	Alkalmazási terület	3	4.2	PW200	16
2.2	Automatizálási rendszer ismertetése	3	4.3	PH-1 Infratorompó	16
2.3	Opcionális kiegészítők	3	4.4	PKS-1 Kulcsos kapcsoló	16
2.3.1	PW150/PW200 Electromechanikus orsós motor	4	4.5	PPB-1 Nyomógomb	16
2.3.2	Vezérlő doboz	4	4.6	PF-1 Fényjelző	17
2.3.3	PH-1 Infratorompók	4	4.7	PR-1 Távirányító	17
2.3.4	PKS-1 Kulcsos kapcsoló	4	4.8	PEL-1 Elektromos zár	17
2.3.5	PPB-1 Nyomógomb	5			
2.3.6	PF-1 Fényjelző	5			
2.3.7	PR-1 Távirányító	5			
2.3.8	PEL-1 és PS-1	5			
3.	Telepítés	5			
3.1	Megjegyzés (motor működtetése)	5			
3.1.1	Telepítéshez szükséges szerszámok	6			
3.1.2	Motorok, rendszerelemek, és azok telepítése	6			
3.2	Tápfeszültség	6			
3.2.1	Megjegyzés (tápfeszültség)	6			
3.3	Telepítés	7			
3.3.1	Motor telepítésének előkészületei	7			
3.3.2	Orsós motor telepítése	9			
3.3.3	PKS-1 Kulcsos kapcsoló	11			
3.3.4	PPB-1 Nyomógomb	12			
3.3.5	PF-1 Fényjelző	12			
3.3.6	PH-1 Infratorompók	13			
3.3.7	PEL-1 és PS-1	14			



1) Figyelmeztetések

A rendszer telepítése, és használata előtt, olvass el figyelmesen a kézikönyvet.

A telepítést minden esetben szakember kell végezze. A gyártó nem vállalja a felelősséget, ha az a termék szabálytalan telepítésére, vagy az érvényes szabványokat figyelmen kívül hagyó vezetékezésre vezethető vissza.

Őrizze meg, a PL600/PL1000 rendszer minden tartozékát, és a kézikönyvet.

- A fontos részeknél az alábbi logo található. Fordítson kiemelt figyelmet az így megjelölt bekezdésekre:



- Mivel a kapu automatizálási rendszer telepítésekor számtalan feszélyforrás van jelen, ezért a kapu automatizálási rendszer telepítését, minden esetben bízza szakemberre.
- Ha a kapu automatizálási rendszer telepítése szakszerű volt, akkor annak működése teljesen biztonságos.
- Telepítés előtt ellenőrizze a kapu automatizálási rendszer elemeinek megfelelő működését, és a telepítést csak ez után végezze.
- Ne hagyja, hogy gyermek működtesse, vagy játszon a kapu automatizálási rendszerrel.
- A kapu működése közben, ne keresztezze, annak útvonalát.
- Minden vezérlő eszközt, beleértve, a távirányítókat, és kapcsolókat tartson távo a gyermekektől, így elkerülhető annak véletlen működésbe lépése.

- Ne végezzen semmilyen módosítást a rendszeren, a kézikönyvben leírtakon kívül.

- A kuplung meghúzása előtt, ne próbálja meg kézzel mozgatni a kaput.

- Ha olyan hibajelenséget tapasztal, amit nem tud elhárítani, és nem is szerepel a kézikönyvben, akkor kérje szakember segítségét.

- Ne használja a kapu automatizálási rendszert, amíg pa telepítés, és beállítások összel lépését be nem fejezte, és a kézikönyvet el nem olvasta.

- Ellenőrizze a kapu automatizálási rendszer megfelelő működését hetente. Legalább 6 havonta ellenőriztesse szakemberrel a rendszert, aki szükség esetén javítja azt.

- Helyezzen figyelmeztető táblákat a kapu mindkét oldalára (ha szükséges), figyelemfelkeltés céljából.

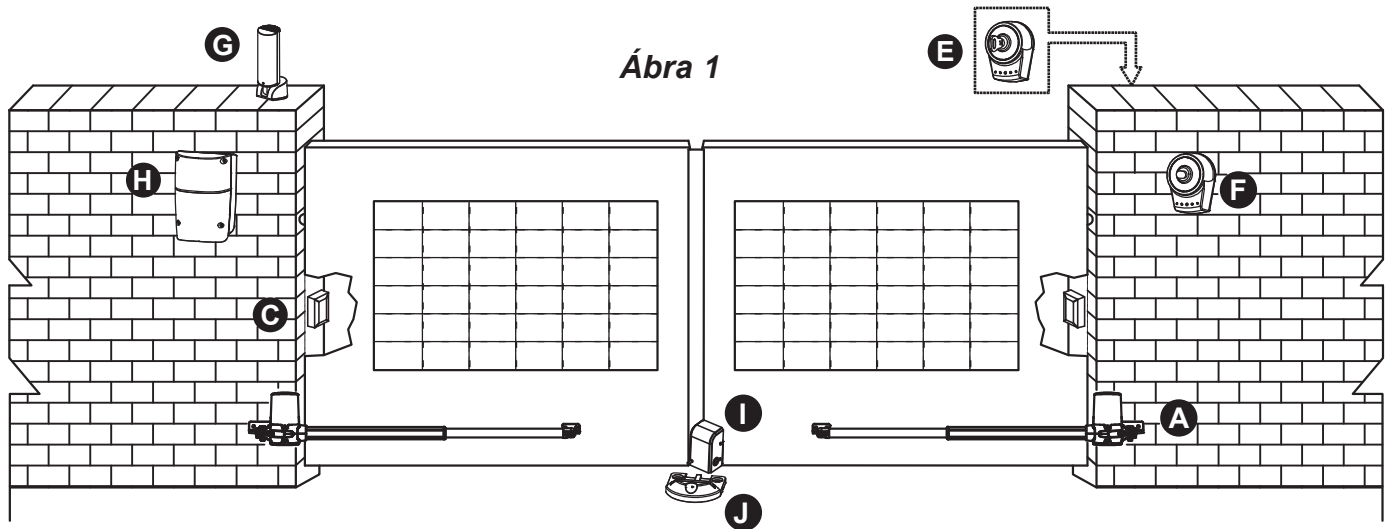
2) A termék bemutatása

2.1 Alkalmazási területek

A PW150/PW200 lakóházat, egy- és kétszárnyas kapuinak automatizálásához készült. A PW150/PW200 rendszerek kizárólag hálózati tápfeszültségről máködtethetőek, tartalék akkumulátorról nem. A tartalék akkumulátor kizárólag áramkimaradáskor, és vészhelyzetekokr használható. A motor burkolatán található kuplung meghúzásával, a motor kiold, és a kapu kézzel mozgatható. Ehhez szükség lesz a kuplung speciális kulcsára.

2.2 Automatizálási rendszer magyarázata

Az alább ábrán, egy tipikus PW150/PW200 kapu automatizálási rendszer látható, néhány kiegészítővel:



2.3 Opcionális kiegészítők

A PW150/PW200 rendszerhez csatlakoztatható opcionális kiegészítők. (2. ábra)

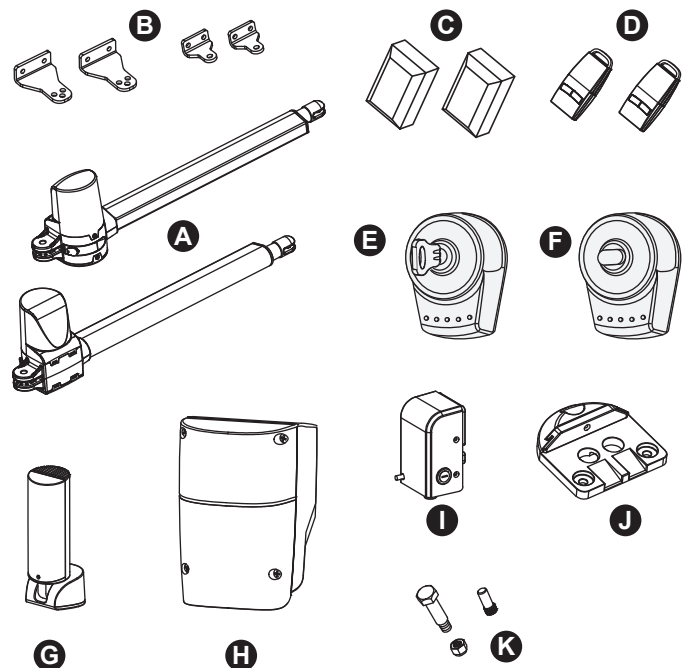
Ellenőrizze, minden tartozék meglétét.

Megjegyzés: A PW150/PW200 rendszer tartozékai, országonként változhatnak.

- A) 2db PW150/PW200 elektromágneses orsós motor.
- B) Rögzítő konzol.
- C) 1 pár PH-1 infrarorompó. (1db adó, 1db vevő)
- D) 2 db PR-1 távirányító.
- E) 1db PKS-1 kulcsos kapcsoló, 2db kulcs.
- F) 1db PPB-1 nyomógombos kapcsoló.
- G) 1db PF-1 fényjelző.
- H) 1db Vezérlő doboz
- I) 1db PEL-1 elektronikus végálláskapcsoló.
- J) 1db PS-1 kpuhatároló.
- K) További szerelési anyagok: anya, csavar, alátét, stb...

Lásd: 1, 2, 3, 4, 5, 6 táblázatok.

Ábra 2



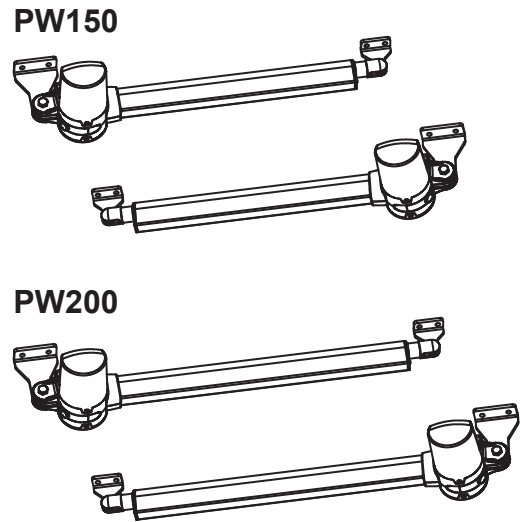
2.3.1 PW150/PW200 Elektromechanikus orsós motor

A PW150/PW200 orsós menetes tengelyből, és 24V tápfeszültségről működő motorból áll. Áramkimaradás esetén, a speciális kulccsal működtethető a kuplung, ekkor a kapuk kézzel nyithatóak.

A motor rögzítése 2 tartókonzollal van megoldva; a motor oldalon, illetve a tengely végénél.

1. táblázat: Apró alkatrészek	PW150	PW200
Első tartókonzol	1db	1db
Hátsó tartókonzol	1db	1db
M8*40L imbusz csavar	1db	1db
M8 önzáró anya	1db	1db
M12 *8L imbusz csavar	1db	1db
M12 acélrúd	1db	1db
Kuplung kulcs	2db	2db

Ábra 3



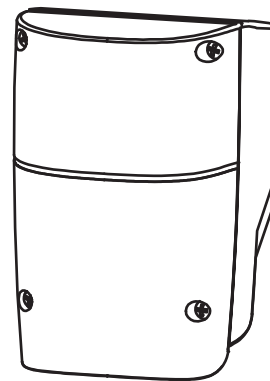
2.3.2 Vezérlő doboz

A vezérlő doboz, egy beépített rádióvevő egységet, egy átalakítót, és 2 tartalék akkumulátort tartalmaz.

A PC160 vezérlő látja el a teljes rendszer irányítását, beleértve a motorokat, és a PW150/PW200 tartozékait. To connect separate terminals on the control panel and activate the gear motors and other accessories, the installation manual has to be carefully read beforehand.

2. táblázat: Apró alkatrészek (vezérlés)	Mennyiség
5*30 csavar	4db
Nylon screw anchor	4db

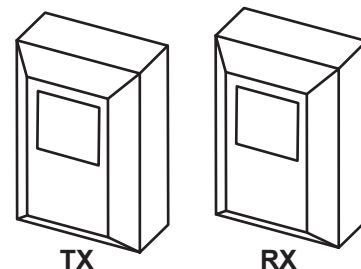
Ábra 4



2.3.3 PH-1 Infrasonorompók

A PH-1 infrasonorompó párost telepítse a falra, majd csatlakoztassa a vezérlőhöz. Az infrasonorompó feladata, hogy érzékelje a kapu útjában lévő tárgyakat, az infrasonorompó páros által létrehozott infra tengelyen, és megállítsák a kapu mozgását.

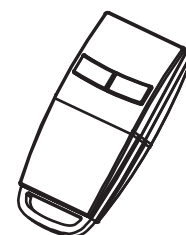
Ábra 5



2.3.4 PR-1 Távirányító

A PR-1 távirányítóval vezérelhető távolról a kapu mozgása. A távirányító használatához nyomja meg, és tartsa lenyomva a gombot legalább 1 másodpercig. 2 gomb található a távirányítón: (A) gomb: "nyit-megáll-zár mód" és (B) gomb: "gyalogos mód".

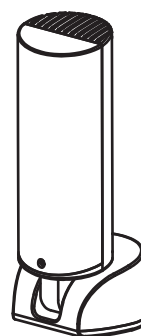
Figure 6



2.3.5 PF-1 Fényjelző

A PF-1 fényjelző berendezést, a vezérlő kapcsolja, és villog, ha a kapu mozog. A villogás abbamarad, ha a kapu befejezte a nyitási, vagy zárási folyamatot.

Ábra 7



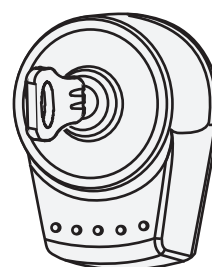
3. táblázat: Apró alkatrészek (PF-1) Mennyiség

3*20 csavar	3db
Tipli	3db

2.3.6 PKS-1 kulcsos kapcsoló

A PKS-1 kulcsos kapcsolóval tudja kinyitni a kaput kívülről, a távirányító nélkül. A PKS-1 kulcsos kapcsolóhoz 2db pótkulcs jár tartozékként.

Ábra 8



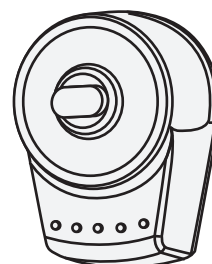
4. táblázat: Apró alkatrészek (PKS-1) Mennyiség

3*20 csavar	3db
Tipli	3db
Kulcsok	3db

2.3.7 PPB-1 Nyomógomb

A PPB-1 nyomógombbal tudja kinyitni a kaput ibelülről, a távirányító nélkül.

Ábra 9



5. táblázat: Apró alkatrészek (PPB-1) Mennyiség

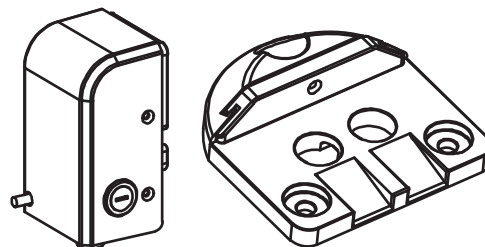
3*20 csavar	3db
Tipli	3db

2.3.8 PEL-1 Elektronikus zár, PS-1 Végálláskapcsoló

Ábra 10

6. táblázat: Apró alkatrészek (PEL-1, PS-1) Mennyiség

M8*25L imbusz csavar	3db
M8 önzáró anya	3db
Kulcs	2db



3) Telepítés:

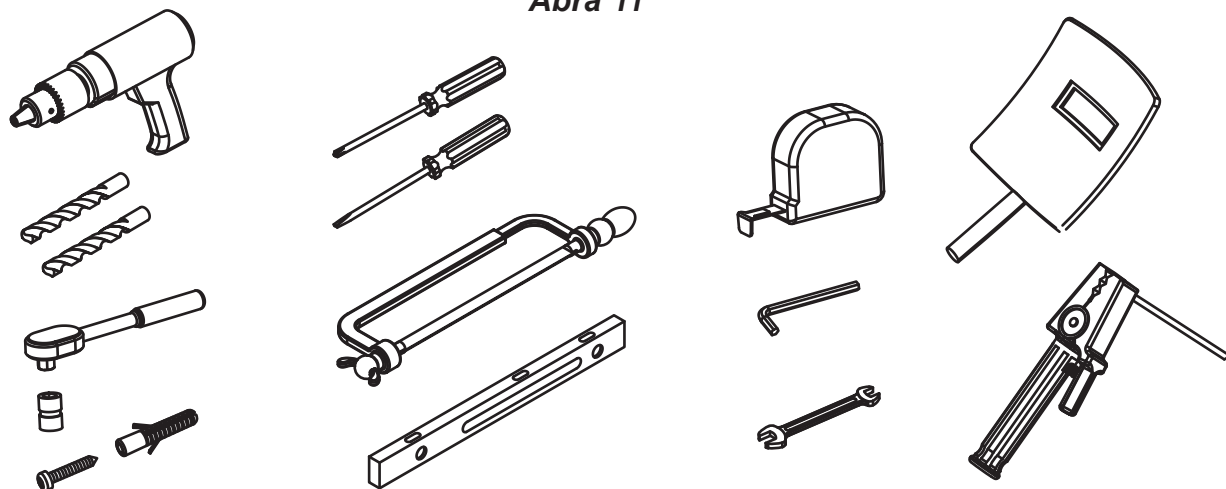
3.1 Megjegyzés (motor működtetése)

A PW150/PW200 kapunyitó motorok, maximum 2/2.5 méter széles, és maximum 150/200 kg súlyú kapuszárnyakhoz használhatóak. A 110°-os nyitás, főleg lakóházakhoz ideális; ahol a teljesítményt olyan tényezők befolyásolják, mint a kapuk mérete, súlya, időjárás, és ahol fontos, hogy a nyomaték szabályozható legyen.

3.1.1 Telepítéshez szükséges szerszámok

Telepítés előtt ellenőrizze, hogy az alábbi eszközök rendelkezésre állnak-e, illetve, hogy azok megfelelnek-e a biztonsági előírásoknak.

Ábra 11



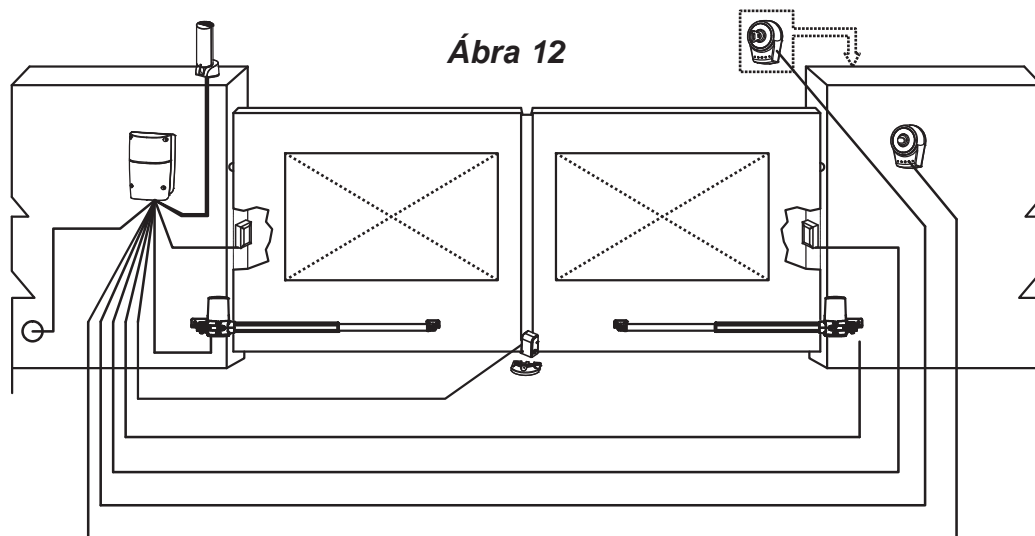
3.1.2 Motorok, rendszerelemek, és azok telepítése

A PW150/PW200 készletek telepítése, a használt kiegészítők függvényében változhat.

Az alapkészlet vezetékvezetése az alábbi ábrán látható.

A KIT PW150/PW200 csomag nem tartalmaz vezetékeket a kiegészítők vezetékvezetéséhez.

Ábra 12



3.2 Tápfeszültség

A PW150/PW200 működéséhez olyan alacsony feszültséget vesz fel, hogy vezetékvezetéséhez nem szükséges szakember segítségét kérni, de a kézikönyvet ajánlott elolvasni a művelet elvégzése előtt.

A kiegészítők, és elhelyezésük megismerése után, érdemes elhelyezni a kábelcsatornákat, mert így elkerülhető, a kábelek szakadása, sérülése.

3.2.1 Megjegyzés (tápfeszültség)

1).A tápkábel kiépítését, és a motor vezetékvezetését, csak villanyszerelő szakember végezheti.

2).A motor vezetékvei tanácsos rövidzárlat- és szivárgás védelemmel ellátni.

Telepítés, vagy karbantartás előtt, szüntesse meg a tápfeszültséget.

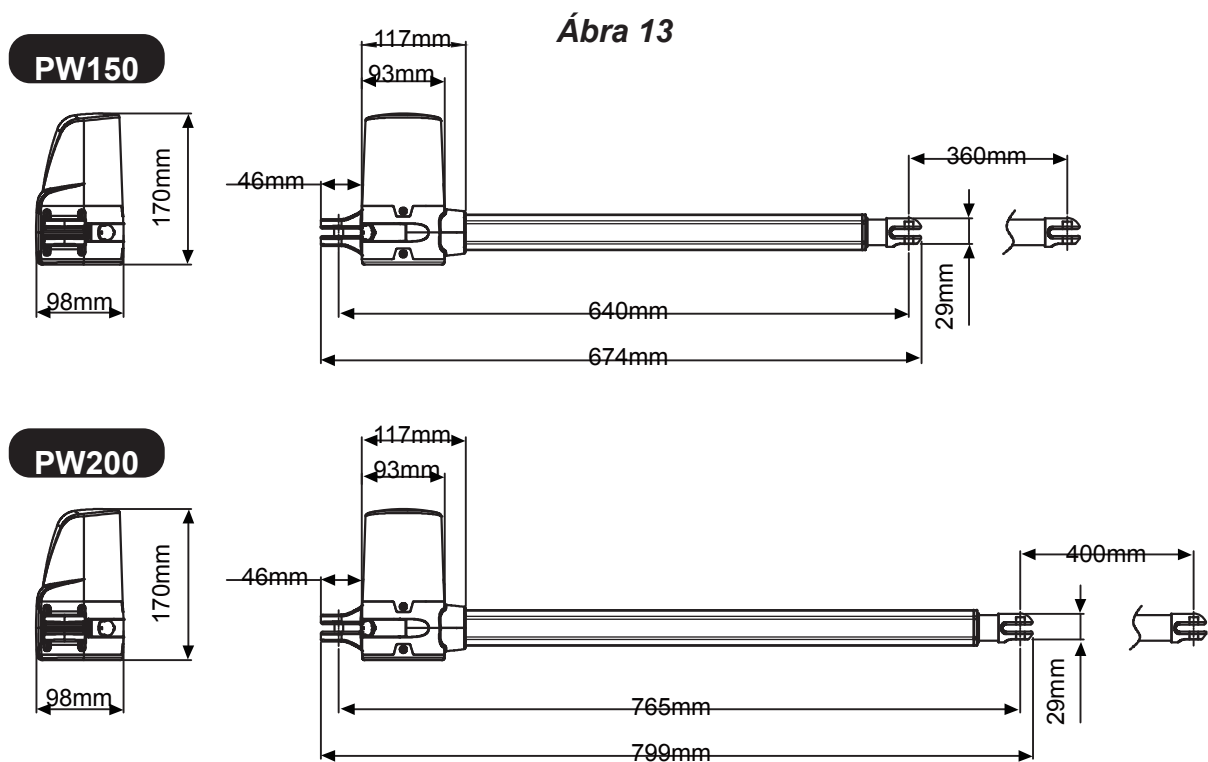
3.3 Telepítés

3.3.1 Motor telepítésének előkészületei

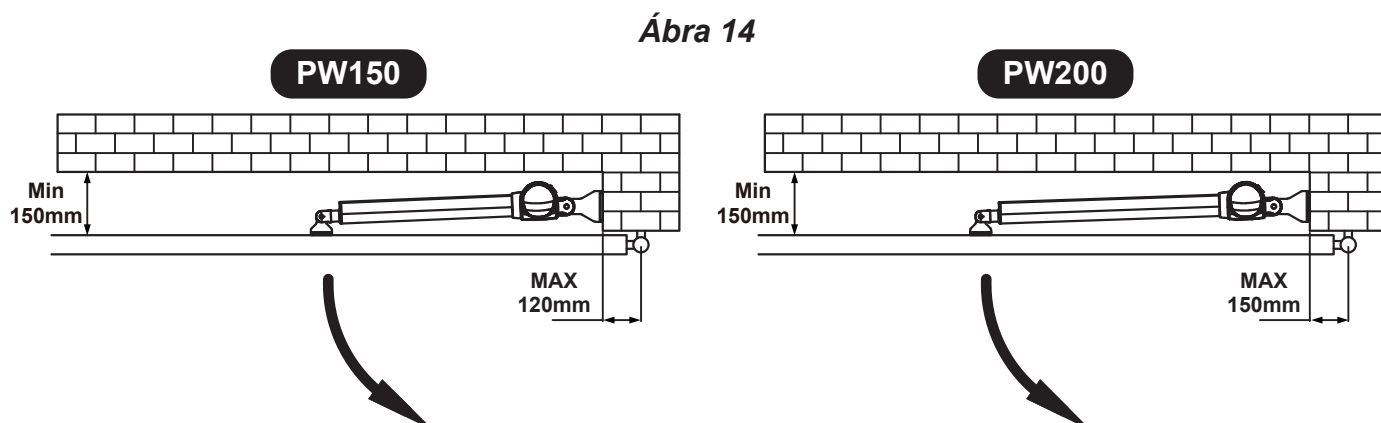
A PW150/PW200 nem alkalmazható nem hatékony, vagy nem biztonságos kapukhoz, nem oldja meg a helytelen telepítésből, vagy nem megfelelő karbantartásból eredő hibákat.

Telepítés előtt, ellenőrizze az alábbiakat:

- 1). Ellenőrizze, hogy a kapu súlya, és mérete megfelel-e a PW150/PW200 motor műszaki adottságainak.
Ne használja a PW150/PW200 ha a kapu súlya, vagy mérete meghaladja a megengedett értéket.
- 2). Ellenőrizze, hogy a kapu felépítése, megfelel-e az automatizálási szabványoknak.
- 3). Ellenőrizze, hogy a kapu nyitáskor, és záródsáskor nem sűrűdik-e.
- 4). Ellenőrizze, hogy a kapu egy pozíciójában sem tér el a vízszintes síktól.
- 5). Ellenőrizze, hogy a kapu elviseli-e a motor nyomatékát, és, hogy telepítés után, a rögzítőkonzol összes csavarja megfelelően rögzít-e.
- 6). Ellenőrizze, hogy az infrasarompók sík felületre lettek-e telepítve, és, hogy az adó, és vevő megfelelően érzékeli-e egymást.
- 7). Ellenőrizze a motorok méreteit az alábbi ábra alapján.

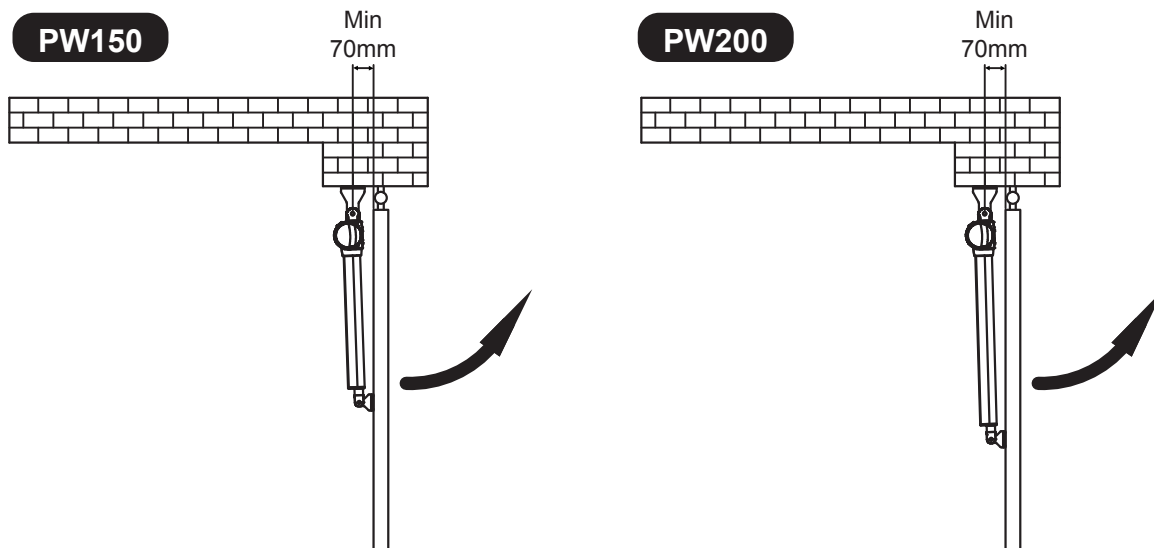


- 8). Ellenőzire, hogy a kapuszárnyaknak megfelelő hely áll rendelkezésre nyíláskor, és záródsáskor.



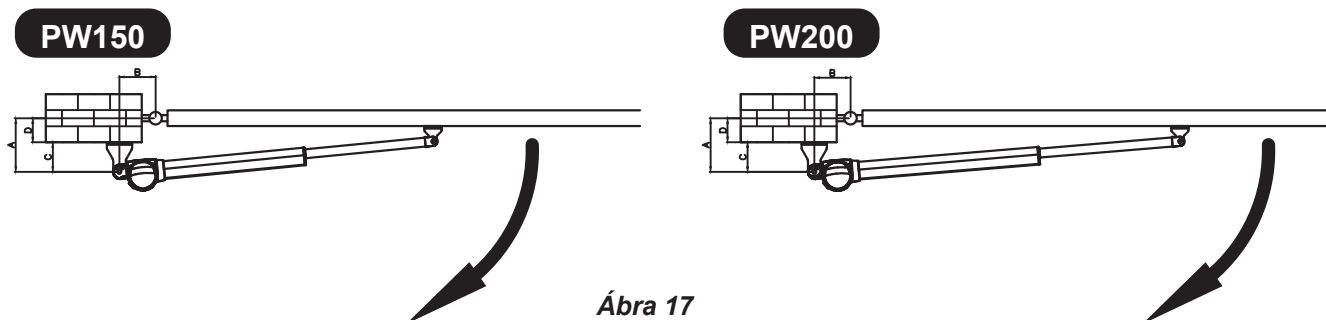
9). Ha a kapu KIFELEÉ NYÍLIK, legyen legalább 70mm hely, a kapu, és a rögzítőkonzol között.

Ábra 15 (Felülnézet)



10). A kapu nyílási szöge a viszónítási alap. **Ábra 17**

Ábra 16 (Felülnézet)



Ábra 17

B(mm)	A(mm)								
A(mm)	120	130	140	150	160	170	180	190	
120									100~110°
130									
140									
150									
160									
170									
180									
190									

Additional annotations in the table: '>120°' is shown in the lower-left area, and '110~120°' is shown in the lower-middle area.

B(mm)	A(mm)								
A(mm)	120	130	140	150	160	170	180	190	
120									110~120°
130									
140									100~110°
150									
160									90~100°
170									
180									
190									

Additional annotations in the table: '>120°' is shown in the lower-left area.

11). A "C" értéke 139mm.

12). A "D" a kapu alapján könnyen kiszámolható.

13). "A" = "C" + "D"

14). A "B" értéke, az "A", és a nyílási szög értékéből kiszámolható.

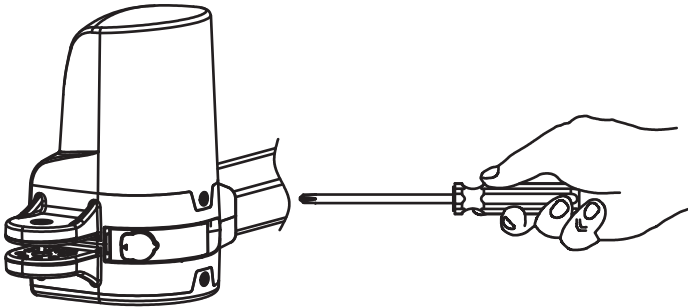
Például.: Ha az "A"=160mm, és a kapu nyílás szöge 100°, akkor a "B" értéke, körülbelül 190mm.

****Ellenőrizze, hogy "B" és "A" mindkét kapuszárny esetében nagyjából megegyezik-e, mivel így finomab lesz a kapu mozgása, és a motort is kevesebb terhelés éri.**

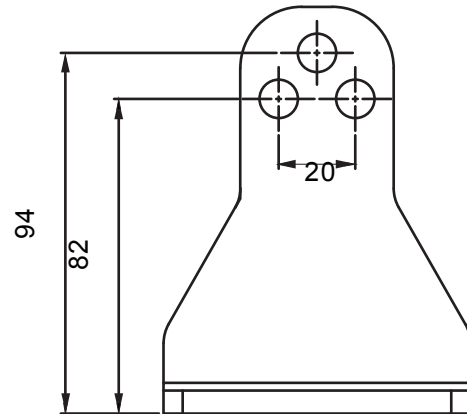
3.3.2 Orsós motor telepítés

- 1). Jelölje be a motor rögzítési pontjait.
- 2). Rögzítse a rögzítőkonzolokat megfelelően, egy sima falfelületre.
- 3). Vezesse a kábelcsatornába a motor tápvezetékeit.
- 4). Távolítsa el a motor burkolatát rögzítő csavarokat, majd vegye le azt. **Ábra 18.**
- 5). Helyezze a kapuzárnyakat zárt állapotba.
- 6). Az **Ábra 17** alapján, rögzítse megfelelően a hátsó tartókonzolt a falra.
Ellenőrizze, hogy a távolság megfelelő-e (**Ábra 22**) azaz az első tartókonzol helyének megfelelőességét.

Ábra 18

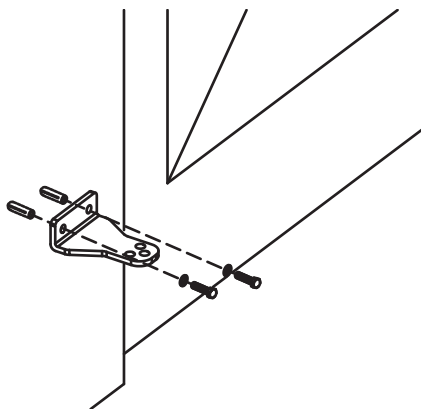


Ábra 19

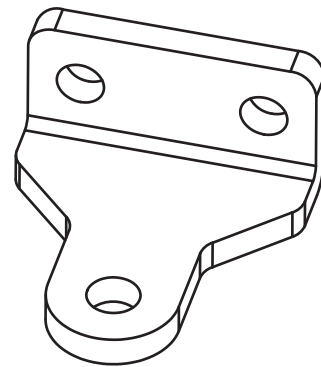


- 7). Helyezzen 2 rögzítőkonzolt a falra, majd fúrja ki a korábban bejelölt rögzítési pontokat, a lyuk átmérője legyen legalább 8 mm. Rögzítse a tartókonzolokat csavarral.
- 8). Ellenőrizze, hogy a tartókonzol teljesen vízszintben van-e.

Ábra 19

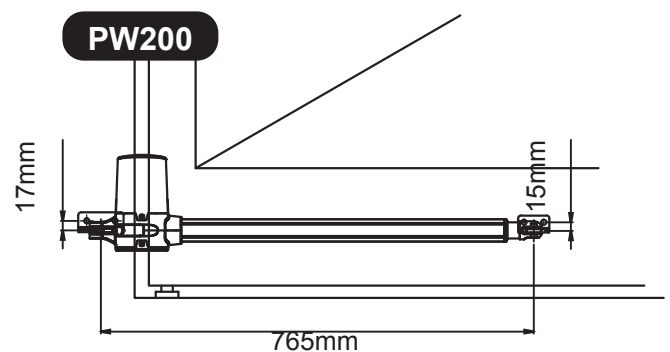
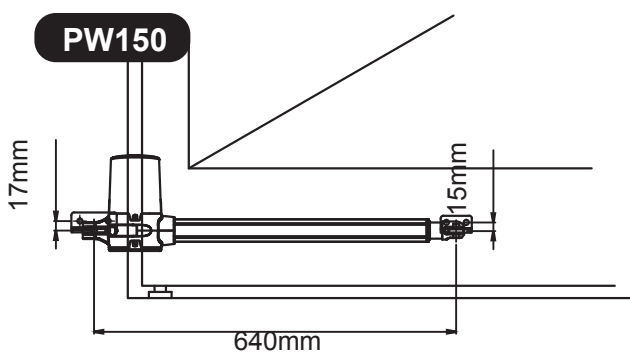


Ábra 20



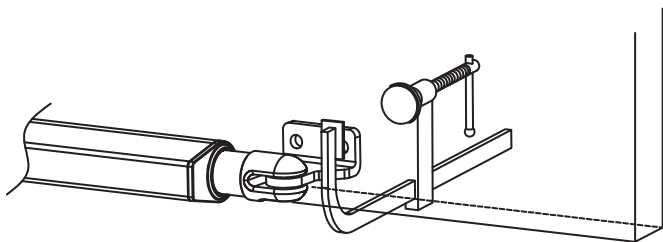
- 9). Az **Ábra 22** alapján, az első, és hátsó tartókonzolok távolsága: 640mm (PW150) / 798mm (PW200), magasságuk 15mm (PW150) / 15mm (PW200).

Ábra 22

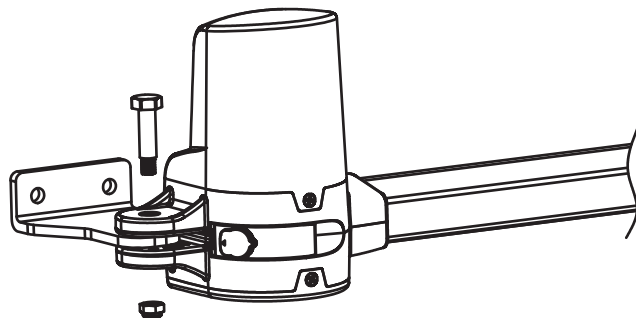


- 10). Rögzítse ideiglenesen egy fogóval, az első tartókonzolt.
- 11). Emelje fel a motort, és rögzítse az első tartókonzolt a csavarokkal.
- 12). Emelje fel a motort, majd rögzítse azt az első rögzítőkonzolhoz a kapu mozgásával.
Rögzítse a hátsó rögzítőkonzolt, az **Ábra 24** alapján.

Ábra 23

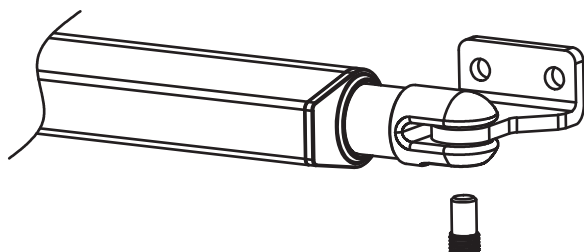


Ábra 24

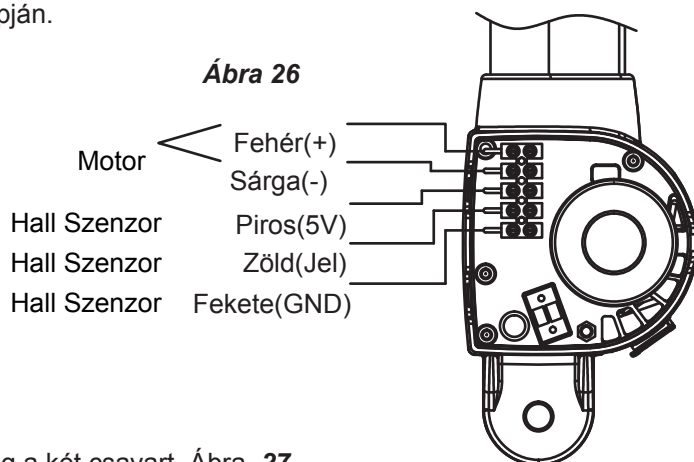


- 13). Húzza szorosra a csavart, majd nyisson rajta egy fél fordulatot, hogy a motor könnyen elfordulhasson.
 - 14). Rögzítse a motort az első rögzítőkonzolhoz az "A" és "B" csavarokkal, majd húzza meg őket.
 - 15). A megfelelő kulccsal nyissa ki a kuplungot, és húzza meg azt.
 - 16). Mozdassa kézzel a kaput, és ellenőrizze, hogy a motor nem akad-e.
 - 17). Ellenőrizze, hogy az első rögzítőkonzol rögzíthető-e a kapura.
 - 18). A megfelelő kulccsal nyissa ki a kuplungot, majd húzza meg azt ismét.
 - 19). Lazítsa meg a műanyag anyát a motor alján, majd húzza be, és csatlakoztassa a bevételeket.
- 20). Csatlakoztassa a motor vezetékeit, az **Ábra 26** alapján.

Ábra 25



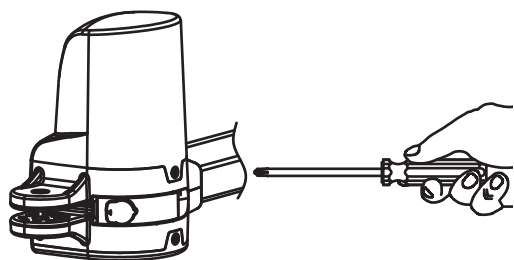
Ábra 26



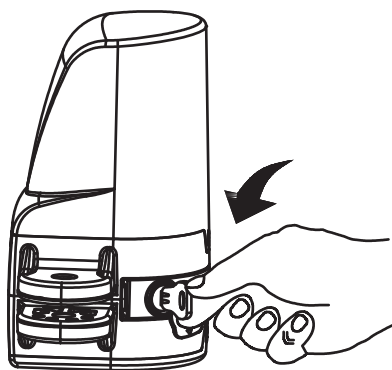
- 21). Helyezze vissza a motor burkolatát, majd húzza meg a két csavart. **Ábra 27**.
- 22). Kuplung működtetése

- 1) Távolítsa el a gumi védőkupakot. Lásd: **Ábra 28**
- 2) Fordítsa el balra a kulcsot, majd hajtsa ki a kart. Lásd: **Ábra 29**

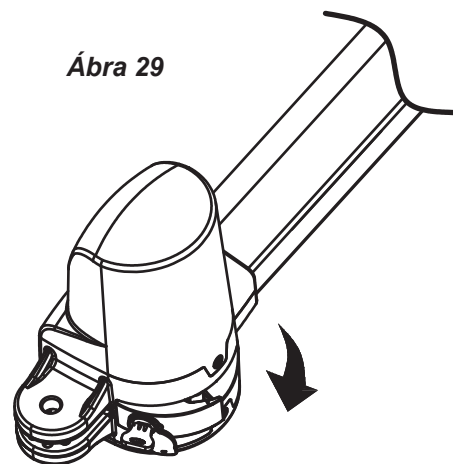
Ábra 27



Ábra 28



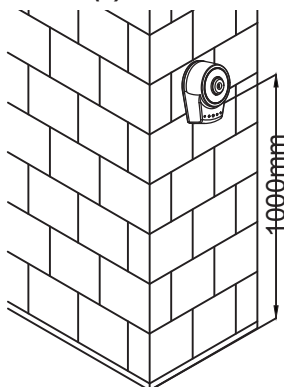
Ábra 29



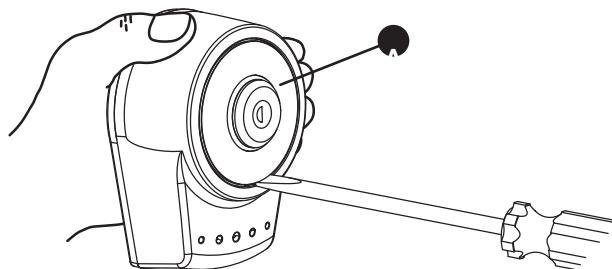
3.3.3 PKS-1 Kulcsos kapcsoló

- 1). A PKS-1 kulcsos kapcsolót, kívülre, a kapu mellé kell telepíteni. Célszerű körülbelül 100cm, magasságra telepíteni, mert akkor a legtöbb ember számára elérhető magasságban van. Lásd: **Ábra 3.3.3 (1)**.
- 2). Pattintsa le az (A) burkolati elemet egy csavarhúzóval. Lásd: **Ábra 3.3.3 (2)**.
- 3). Csavarja ki a két csavart. Lásd: **Ábra 3.3.3 (3)**.
- 4). Fordítsa el a kulcsot, és emelje le a hátsó burkolatot. Lásd: **Ábra 3.3.3 (4)**.

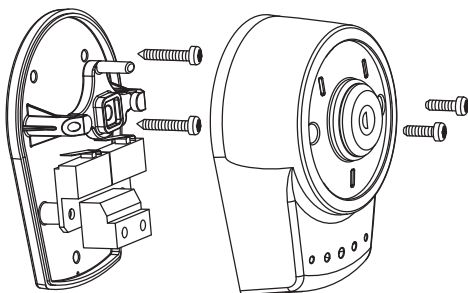
3.3.3 (1)



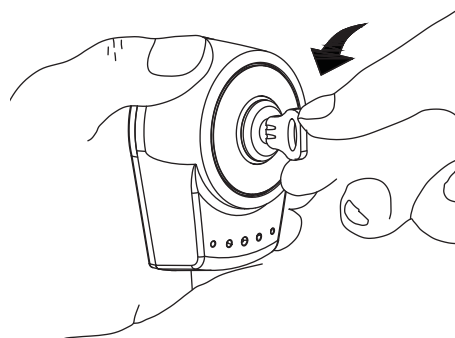
Ábra 3.3.3 (2)



Ábra 3.3.3 (3)

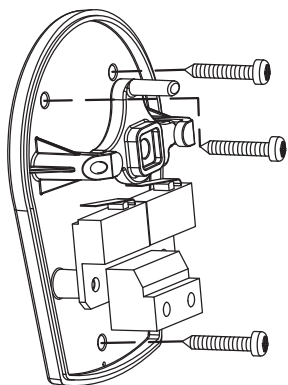


Ábra 3.3.3 (4)

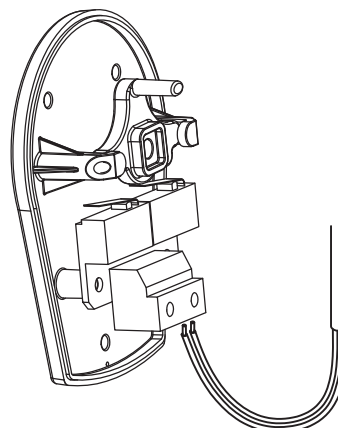


- 5). Törje ki a burkolat hátulján található rögzítési pontokat, majd jelölje be a telepítés helyét.
- 6). Fúrja ki a falon a rögzítési pontokat, majd rögzítse a burkolatot a falhoz. Lásd: **Ábra 3.3.3 (5)**.
- 7). Csatlakoztassa a vezetékeket a sorkapcsokhoz. **Ábra 3.3.3(6)** A kapcsoló polaritásfüggetlen. A sorkapocs kihúzható, így könnyebb a vezetékek csatlakoztatása.
- 8). Fordítsa el a kulcsot, és helyezze vissza a burkolatot. A kulcs visszafordításával a burkolat felső része rögzül a hátsó burkolati elemhez.
- 9). Húzza meg a csavarokat, majd pattintsa vissza "A" burkolati elemet.

Ábra 3.3.3 (5)



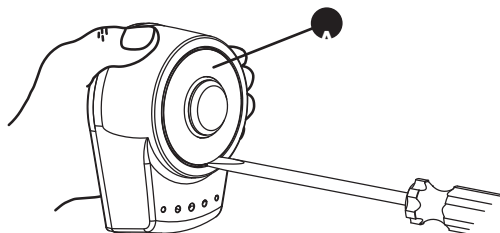
Ábra 3.3.3 (6)



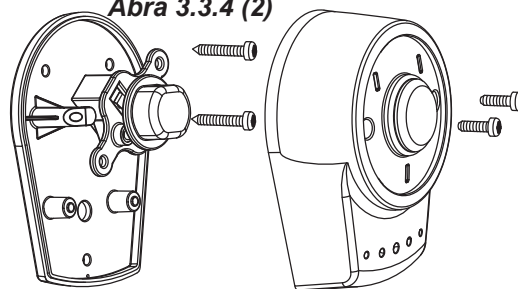
3.3.4 PPB-1 Nyomógomb

- 1). A PPB-1 nyomógombot belülre, körülbelül 100cm, magasságra telepíteni, hogy mindenki könnyedén elérje.
- 2). Pattintsa le az (A) burkolati elemet egy csavarhúzóval. Lásd: **Ábra 3.3.4 (1)**.
- 3). Csavarja ki a nyomógomb melletti két csavart.
- 4). Emelje le a hátsó burkolatot. Lásd: **Ábra 3.3.4 (2)**.
- 5). Törje ki a burkolat hátulján található rögzítési pontokat, majd jelölje be a telepítés helyét.
- 6). Fúrja ki a falon a rögzítési pontokat, majd rögzítse a burkolatot a falhoz. Lásd: **Ábra 3.3.4 (3)**.
- 7). Csatlakoztassa a vezetékeket a sorkapcsokhoz. Figure 3.3.4 (4). A kapcsoló polaritásfüggetlen.
A sorkapocs kihúzható, így könnyebb a vezetékek csatlakoztatása.
- 8). Rögzítse a burkolat felső részét két csavarral, az alsó részhez. Húzza meg a csavarokat, majd pattintsa vissza "A" burkolati elemet.

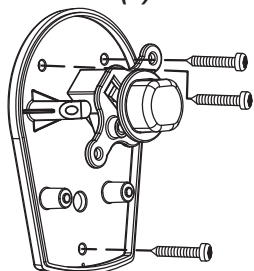
Ábra 3.3.4 (1)



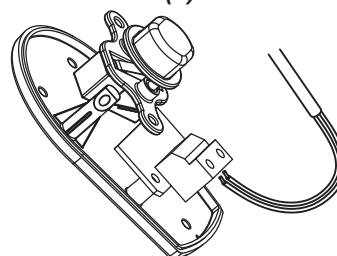
Ábra 3.3.4 (2)



Ábra 3.3.4 (3)



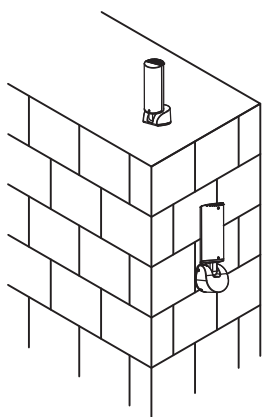
Ábra 3.3.4 (4)



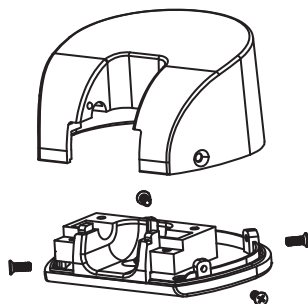
3.3.5 PF-1 Fényjelző

- 1). A PF-1 fényjelzőt, a kapu mellé kell telepíteni, olyan helyre, ahol az jól látható, és könnyen észrevehető.
A fényjelző telepíthető függőlegesen, és vízszintesen is. Lásd: **Ábra 3.3.5 (1)**.
- 2). Csavarja ki a talpból a 4 csavart, majd emelje le róla a felső részt. Lásd: **Ábra 3.3.5 (2)**.
- 3.) Húzza be a vezetékeket a talpon, és csatlakoztassa azokat. Lásd: **Ábra 3.3.5 (3)**.
- 4.) Fúrja ki a rögzítési pontokat a falon, majd rögzítse a talpat a csavarokkal. Lásd: **Ábra 3.3.5 (4)**.

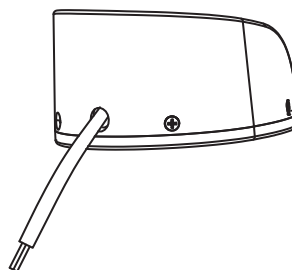
Ábra 3.3.5 (1)



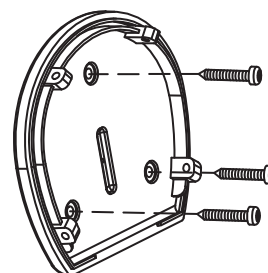
Ábra 3.3.5 (2)



Ábra 3.3.5 (3)



Ábra 3.3.5 (4)



5). Csatlakoztassa a vezetékeket a sorkapcsokba.

Szükség esetén használjon kábelcsatornát. Lásd: **Ábra 3.3.5 (5)**.

6). Rögzítse a felső elemet, a talphoz a 4 csavarral. Lásd: **Ábra 3.3.5 (6)**

7). Izzó cseréje. Lásd: **Ábra 3.3.5 (7)**

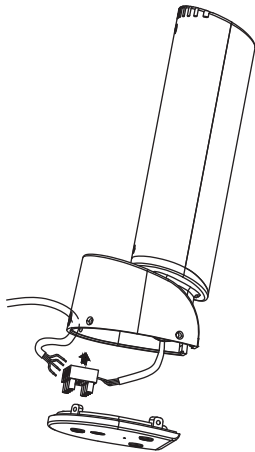
7.1) Távolítsa el a tápfeszültséget.

7.2) Csavarja ki (A), (B), (C) burkolati csavarokat.

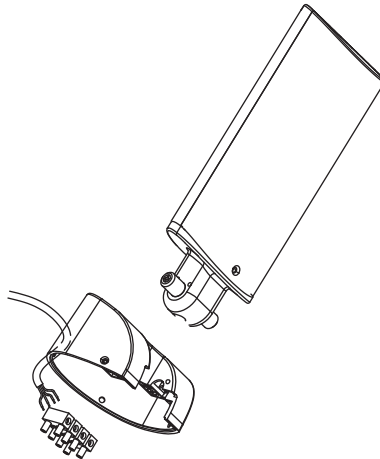
7.3) Emelje le a felső burkolatot, majd cserélje a rossz izzót, egy újra.

7.4) Csavarja be (A), (B), (C) burkolati csavarokat.

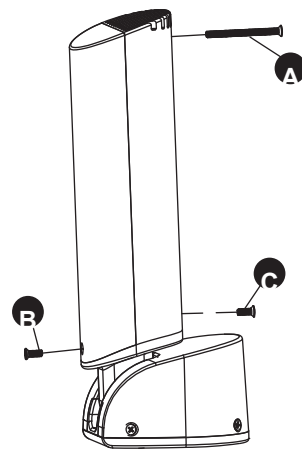
Ábra 3.3.5 (5)



Ábra 3.3.5 (6)



Ábra 3.3.5 (7)

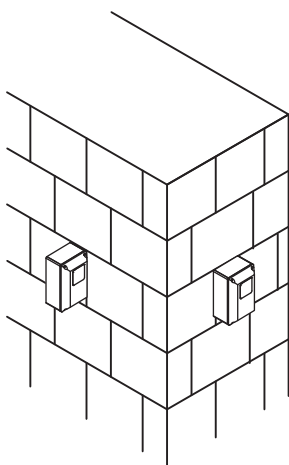


3.3.6 PH-1 Infrászorompó

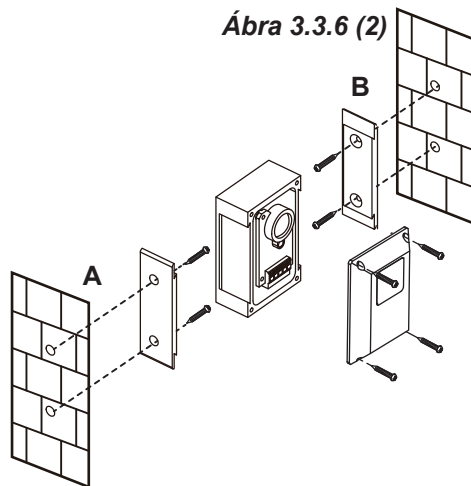
1). Döntse el, a PH-1 infrászorompók telepítési helyét. Lásd: **Ábra 3.3.6 (1)**.

2). Csavarja ki a csavarokat, majd rögzítse az infrászorompót A, B vagy C pozícióban. Lásd: **Ábra 3.3.6 (2) és (3)**.

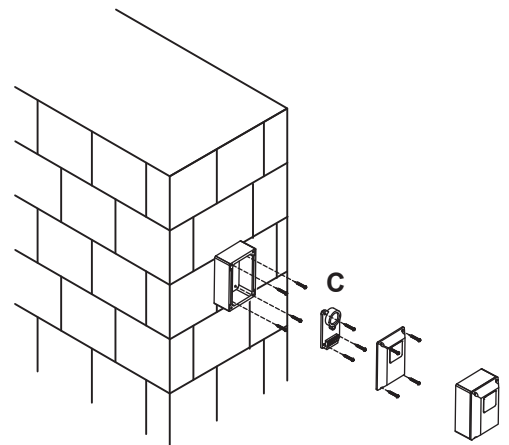
Ábra 3.3.6 (1)



Ábra 3.3.6 (2)



Ábra 3.3.6 (3)

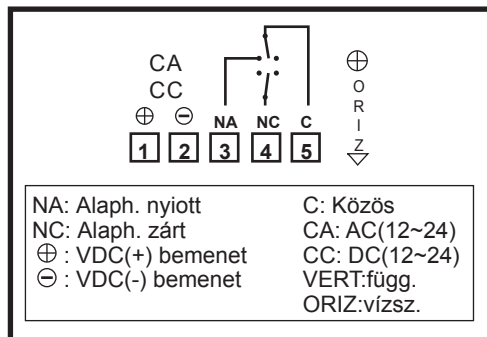


3). Vezetékek:

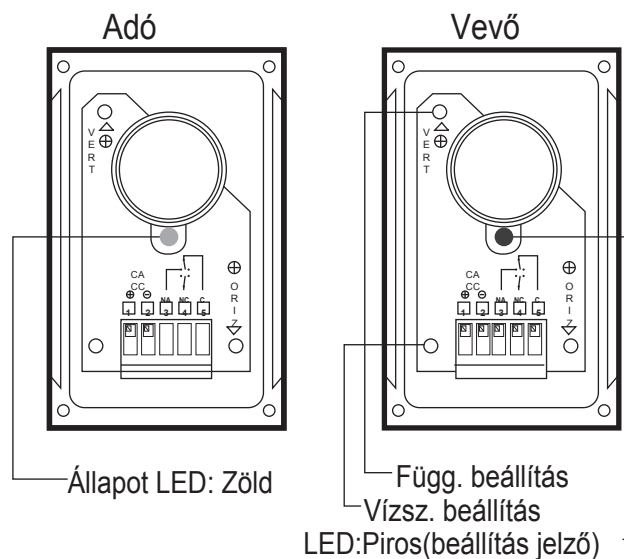
Adó: Csatlakoztassa (1) és (2) sorkapcsokat, a PL600/ 1000 PCB vezérlő GND és 24V csatlakozójára.

Vevő: Csatlakoztassa (1), (2) és NC sorkapcsokat, a PCB600/1000 PCB vevő GND, 24V és PH1 csatlakozójára. Lásd: **Ábra 3.3.6 (4)** **Ábra 3.3.6 (5)**.

Ábra 3.3.6 (4)



Ábra 3.3.6 (5)



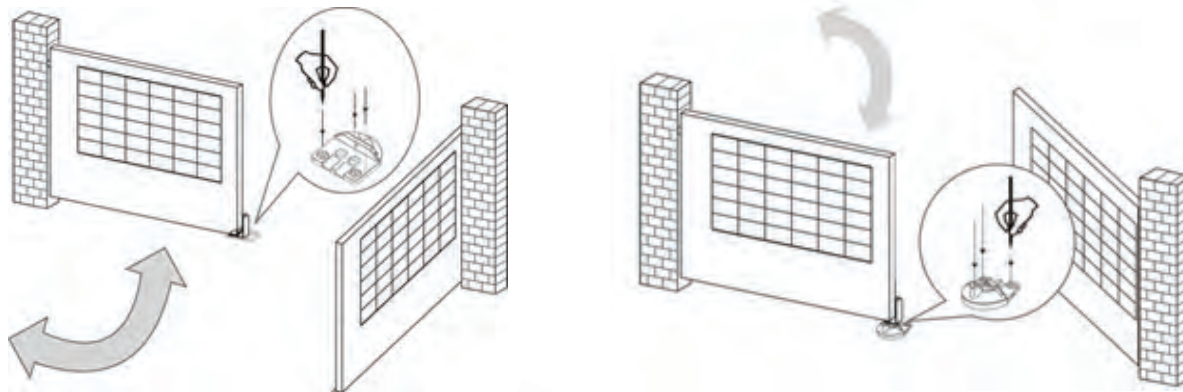
3.3.7 PEL-1 Elektronikus végálláskapcsoló, és PS-1 Kapuhatároló

1. Kapuhatároló:

- 1). A kapuhatároló telepítése előtt, zárja be a kauszárnyakat, és ellenőrizze, hogy a telepítés helye sík-e.
- 2). Helyezze a kapuhatárolót a földre, majd fúrja ki a rögzítési pontokat.

Lásd: **Ábra 3.3.7 (1)** Befelé nyíló kapu esetén.

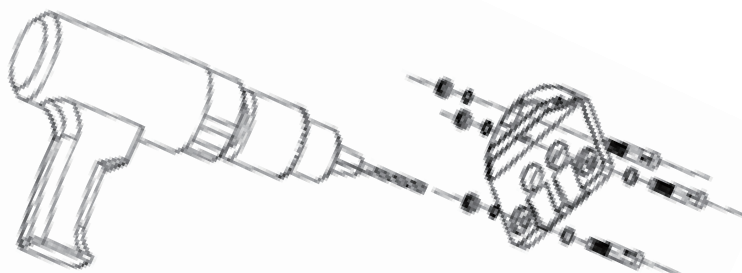
Lásd: **Ábra 3.3.7 (2)** Kifelé nyíló kapu esetén.



Megjegyzés: Ha a kapu kifelé nyílik, akkor a kapuhatárolót fordítva telepítse.

- 3). Fúrja ki a 3 pontot, majd rögzítse a kapuhatárolót a földre, a csavarokkal.

Lásd: **Ábra 3.3.7 (3)**



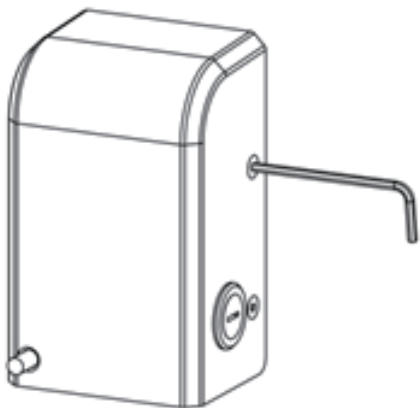
2. Elektronikus végálláskapcsoló:

(Kifelé nyíló kapu esetében)

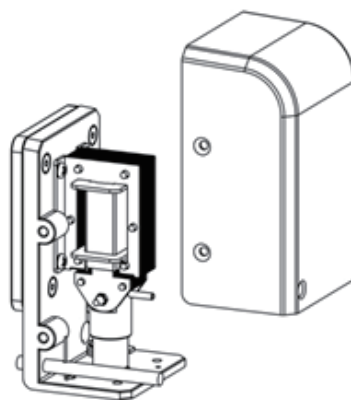
1). Ha a kapu kifelé nyílik, a belső rugót csavarja a másik lyukba.

Lásd: **Ábra 3.3.7 (4)**, **Ábra 3.3.7 (5)**, **Ábra 3.3.7 (6)** és **Ábra 3.3.7 (7)**

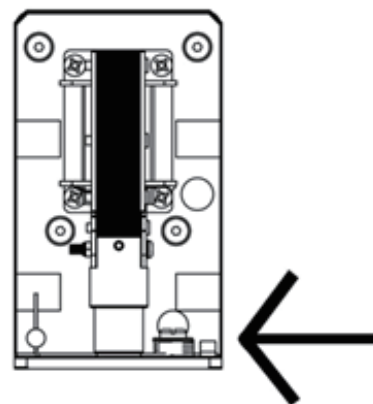
Ábra 3.3.7(4) Csavar kicsavarás.



Ábra 3.3.7(5) Burkolat levétel.



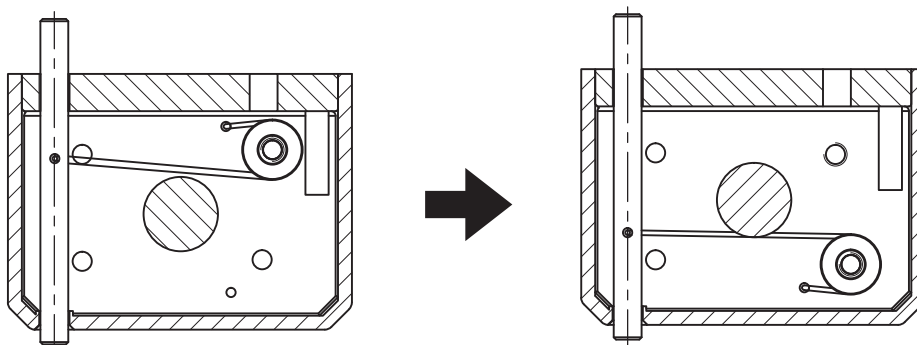
Ábra 3.3.7(6) A rugó helye.



Ábra 3.3.7(7)

A rugó áthelyezése másik lyukba.

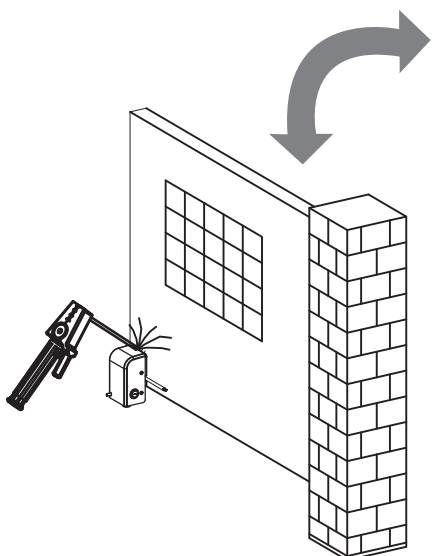
(Telepítés)



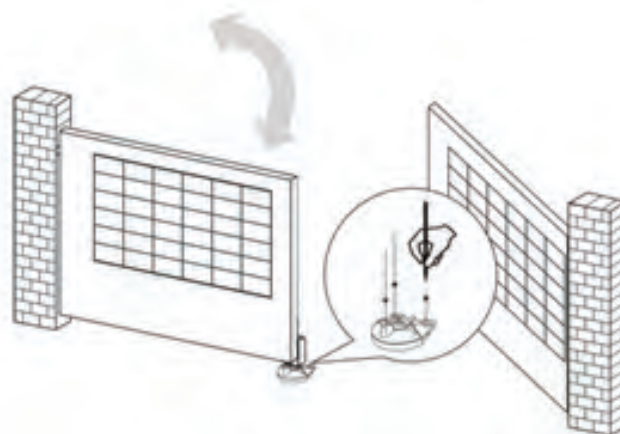
2). Hegessze a burkolat hátulját a fő kapuzárnyhoz. Lásd: **Ábra 3.3.7 (8)**.

Vigyázzon, nehogy hegesztés közben megolvassa a vezetékeket.

Ábra 3.3.7(8) Bfelé nyíló kapu esetén.



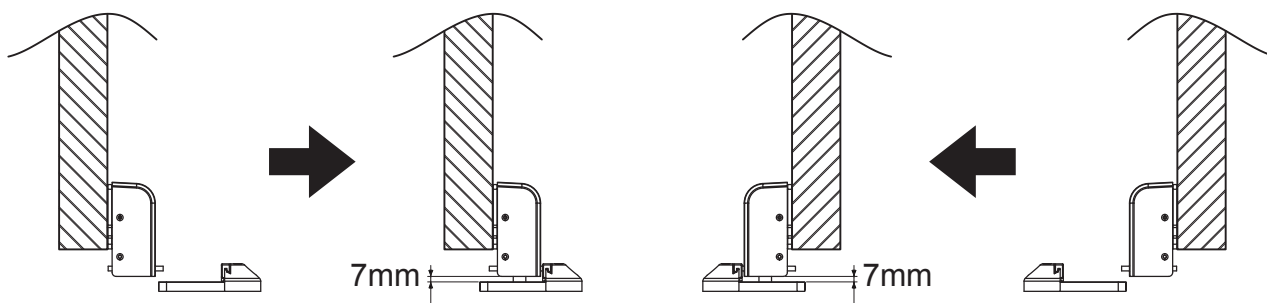
Ábra 3.3.7(9) Kifelé nyíló kapu esetén.



3). Az elektronikus végállaskapcsoló alja, és a kapuhatároló közti távolság maximum 7mm. Lásd: **Ábra 3.3.7 (10)**

Ábra 3.3.7(10) Bfelé nyíló kapu esetén.

Ábra 3.3.7(11) Kifelé nyíló kapu esetén.



4). Csatlakoztassa az elektronikus végállaskapcsolót a vezérlő LATCH és GND csatlakozóira.

4) Műszaki jellemzők

4.1/4.2 PW150 / PW200

	PW150	PW200
Motor	24VDV motor, mechanikus kuplunggal	24VDV motor, mechanikus kuplunggal
Hajtás típusa	Orsós	Orsós
Nyomaték	1500N	2000N
Stroke length	360mm	400mm
Tápfeszültség	24Vdc	24Vdc
Maximális terhelhetőség	4.2A, maximum 10 másodpercig.	4.2A, maximum 10 másodpercig.
Maximális kapusúly	150 kg szárnyanként	200 kg szárnyanként
Maximális kapuhossz	2 méter	2.5 méter
Duty cycle	20%	20%
Működési hőmérséklet	-20°C~+50°C	-20°C~+50°C
Méreték	674mm * 98mm * 170mm	799mm * 98mm * 170mm
Súly	3.1kg	3.6kg

4.3 PH-1 Infrarompó

Érzékelés típusa	Sugarak megszakításával
Hatótávolság	30 méter
Reakcióidő	100ms
Tápfeszültség	AC/DC 12~24V
Működési hőmérséklet	-20°C~+60°C
Védelem típusa	IP66
Méreték	59mm * 87mm * 38mm

4.4 PKS-1 Kulcsos kapcsoló

Telepítés helye	Kültér
Felszerelés	Függőlegesen falra szerelhető
Működési hőmérséklet	-20°C~+50°C
Méreték	85mm*60.5mm*40.5mm

4.5 PPB-1 Nyomógomb

Telepítés helye	Kültéri
Felszerelés	Függőlegesen falra szerelhető
Működési hőmérséklet	-20°C~+50°C
Méreték	85mm*60.5mm*40.0mm

4.6 PF-1 Fényjelző

Felhasználás	A kapuszárnyak mozgásának jelzése
Izzó	24VDC Halogén izzó
Működési hőmérséklet	-20°C~+50°C
Felszerelés	függőlegesen, vagy vízszintesen
Méret	205mm * 80mm * 75mm

4.7 PR-1 Távirányító

Felhasználás	PW220/PW230 vezérlők távirányítása
Frekvencia	433.92Mhz
Kódolás	Ugró kódos
Gombok	2, egyszárnyas kapuhoz, és kétszárnyas kapuhoz
Tápfeszültség	6V, 2db CR2016 lítium elem
Működési hőmérséklet	-20°C~+50°C
Méret	71.5mm * 33mm * 14mm

4.8 PEL-1 Elektronikus végálláskapcsoló

Felhasználás	Kapu zárása.
Tápfeszültség	24VDC
Működési hőmérséklet	-20°C~+50°C
Áramfelvétel	5A
Méret	61mm * 55mm * 120mm

A fordításból, illetve a nyomdai kivitelezéséből származó hibákért felelősséget nem vállalunk.
A leírás és a termék változtatásának jogát a forgalmazó és a gyártó fenntartja.